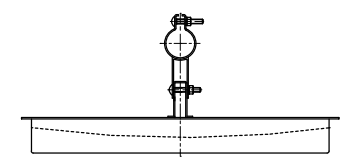
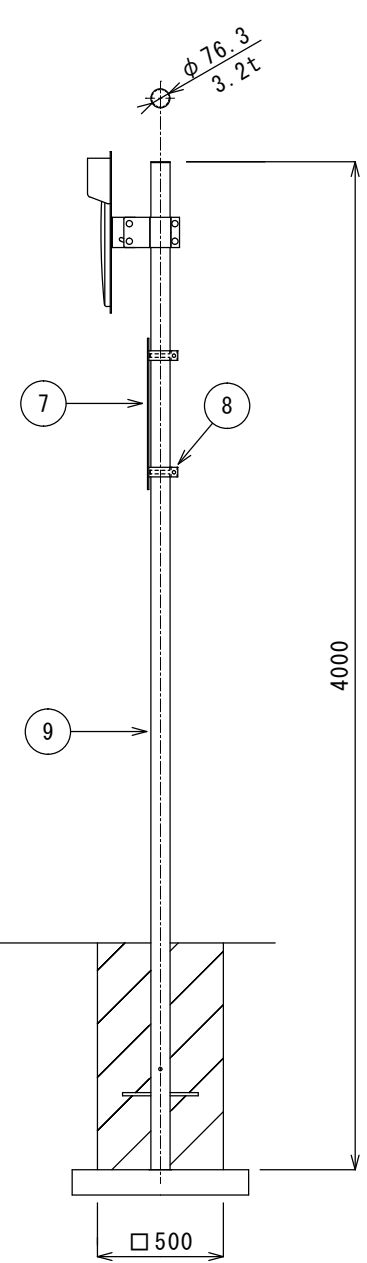
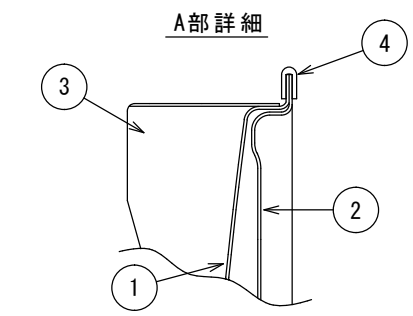
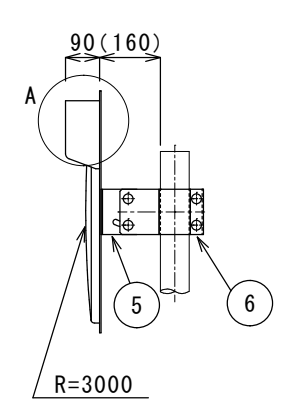
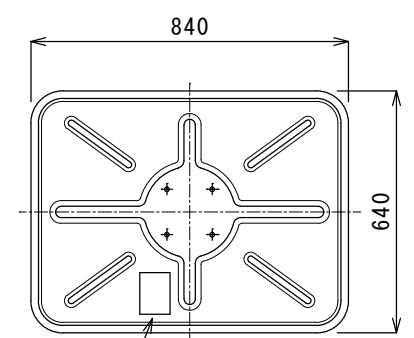
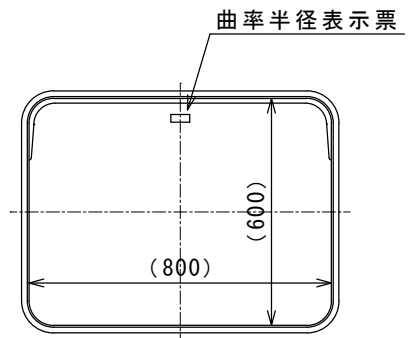


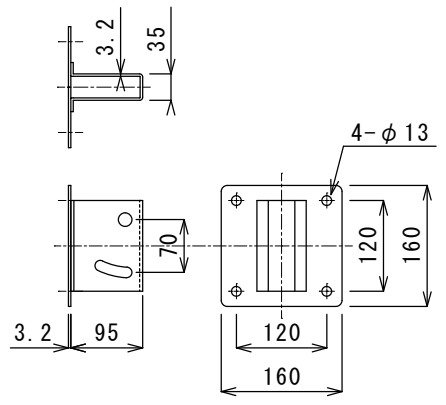
設置図 S=1:30



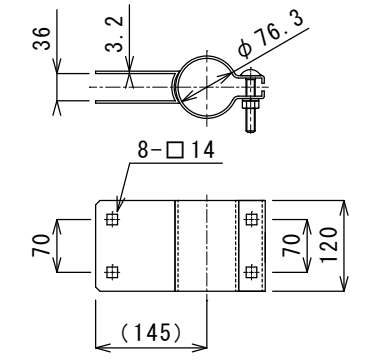
本体図 S=1:20



5.裏板取付金具 S=1:10



6.支柱取付金具 S=1:10



	部材名称	材質	規格仕様等
1	鏡面	SUS304	0.9mm 鏡面研磨
2	裏板	SGCC-Z22	1.0mm プレス成型加工 M12用ナット溶接
3	フード	EVA樹脂	2.0mm 橙色指定色
4	鏡面枠	軟質PVC	橙色指定色
5	裏板取付金具	SPCC	溶融亜鉛メッキ (M12×20六角ボルト)
6	支柱取付金具	SPCC	溶融亜鉛メッキ (M12×75根角丸頭ボルト)
7	注意板	亜鉛鋼板	1.0mm 無反射 焼付塗装 スクリーン印刷
8	取付バンド	SUS304	割型バンド (M8×45根角丸頭ボルト)
9	支柱	STK400	下地亜鉛メッキ静電粉体塗装 橙色 (12-60X)
10			
11			

特記事項

図面名称 ステンレスミラー600×800 (S)直柱	縮尺 図示
道路反射鏡協会設置指針に準拠 道路反射鏡協会認定品	図面管理記号 VB2-TD-Z40