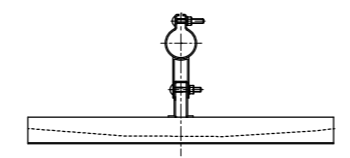
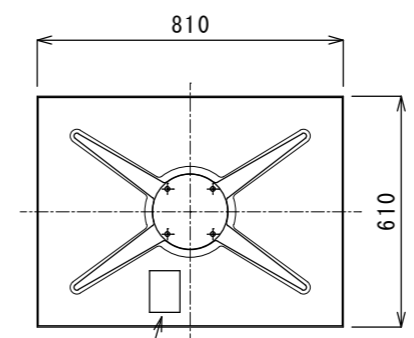
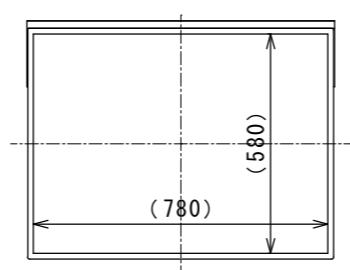


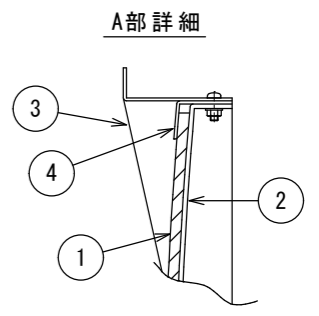
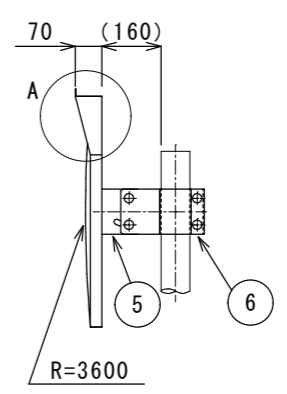
設置図 S=1:30



本体図 S=1:20

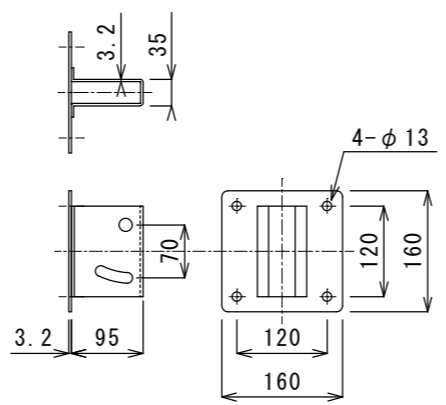


部材品質表示票

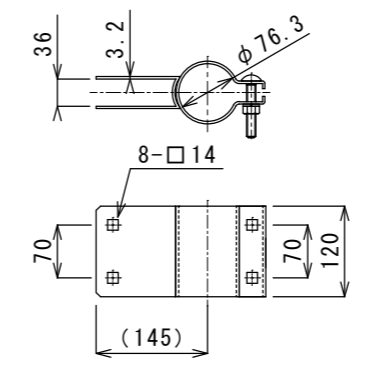


A部詳細

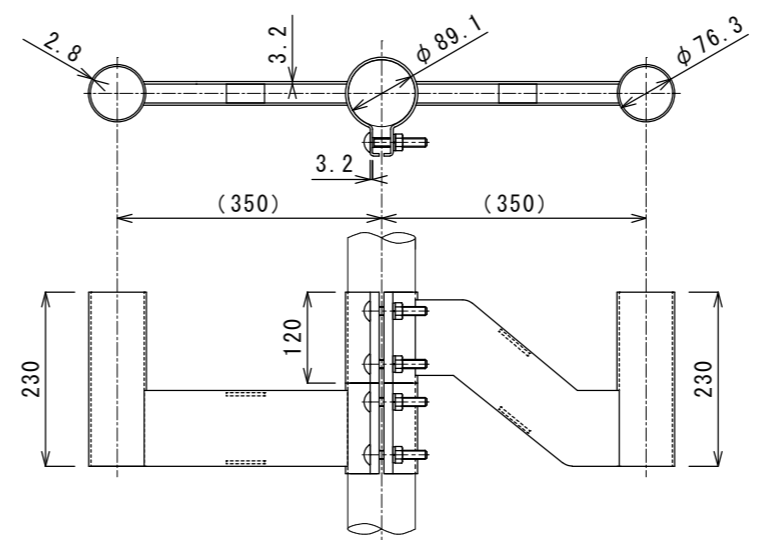
5.裏板取付金具 S=1:10



6.支柱取付金具 S=1:10



7.W金具 S=1:10



| | 部材名称 | 材質 | 規格仕様等 |
|----|--------|----------------|------------------------------|
| 1 | 鏡面 | TG | 5.0mm 化学強化ガラス (TG) |
| 2 | 裏板 | FRP | 2.0mm SMC成型加工 |
| 3 | フード | PC | 1.0mm 橙色指定色 |
| 4 | 取付枠 | FRP | 橙色指定色 |
| 5 | 裏板取付金具 | SPCC | 熔融亜鉛メッキ (M12×20六角ボルト) |
| 6 | 支柱取付金具 | SPCC | 熔融亜鉛メッキ (M12×75根角丸頭ボルト) |
| 7 | W金具 | STK400 SPCC | 熔融亜鉛メッキ (M12×75根角丸頭ボルト) |
| 8 | 注意板 | 亜鉛鋼板 | 1.0mm 無反射 焼付塗装 スクリーン印刷 |
| 9 | 取付バンド | SUS430 | 割型バンド (M8×45根角丸頭ボルト) |
| 10 | 支柱 | STK400 | 下地亜鉛メッキ静電粉体塗装 橙色 (12-60X) |
| 11 | | | |

特記事項

| | |
|-------------------------------|-----------------------|
| 図面名称 強化ガラスミラー600×800 (W)直柱 | 縮尺 図示 |
| 道路反射鏡協会設置指針に準拠 道路反射鏡協会認定品 | 図面管理記号 G68W-TD-Z44 |