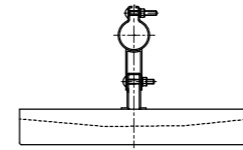
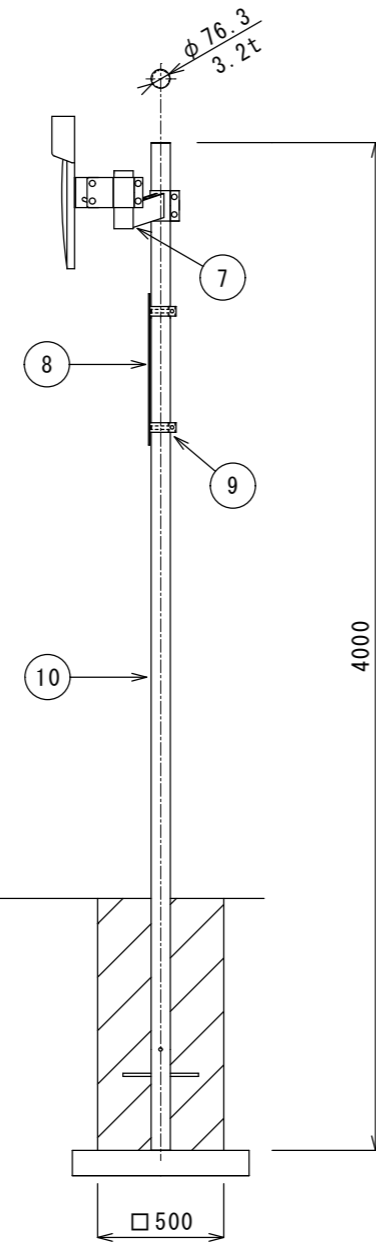
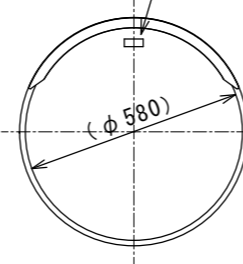


設置図 S=1:30

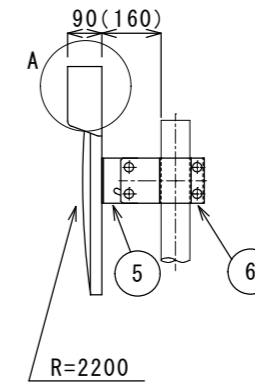
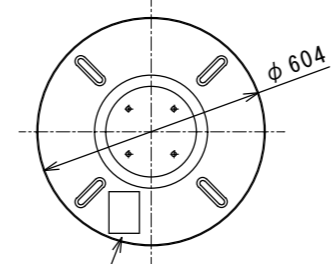


本体図 S=1:20

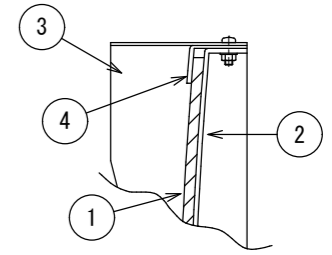
曲率半径表示票



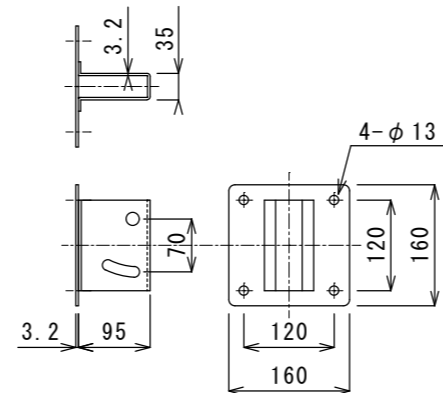
部材品質表示票



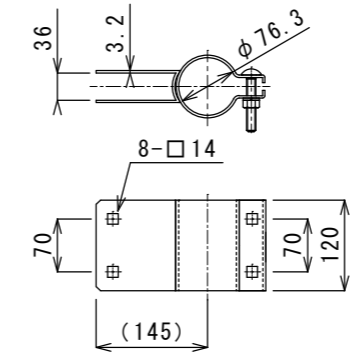
A部詳細



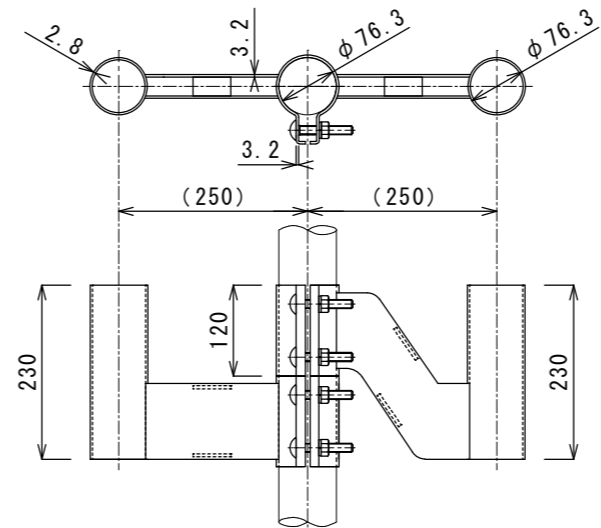
5.裏板取付金具 S=1:10



6.支柱取付金具 S=1:10



7.W金具 S=1:10



	部材名称	材質	規格仕様等
1	鏡面	TG	5.0mm 化学強化ガラス (TG)
2	裏板	FRP	2.0mm SMC成型加工
3	フード	EVA樹脂	2.0mm 橙色指定色
4	取付枠	アルミニウム	橙色指定色
5	裏板取付金具	SPCC	溶融亜鉛メッキ (M12×20六角ボルト)
6	支柱取付金具	SPCC	溶融亜鉛メッキ (M12×75根角丸頭ボルト)
7	W金具	STK400 SPCC	溶融亜鉛メッキ (M12×75根角丸頭ボルト)
8	注意板	亜鉛鋼板	1.0mm 無反射 焼付塗装 スクリーン印刷
9	取付バンド	SUS430	割型バンド (M8×45根角丸頭ボルト)
10	支柱	STK400	下地亜鉛メッキ静電粉体塗装 橙色 (12-60X)
11			

特記事項

図面名称 強化ガラスミラー600φ (W)直柱	縮尺 図示
道路反射鏡協会設置指針に準拠 道路反射鏡協会認定品	図面管理記号 G6W-TD-Z40