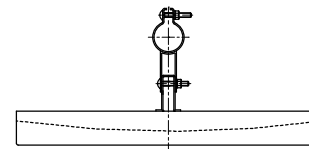
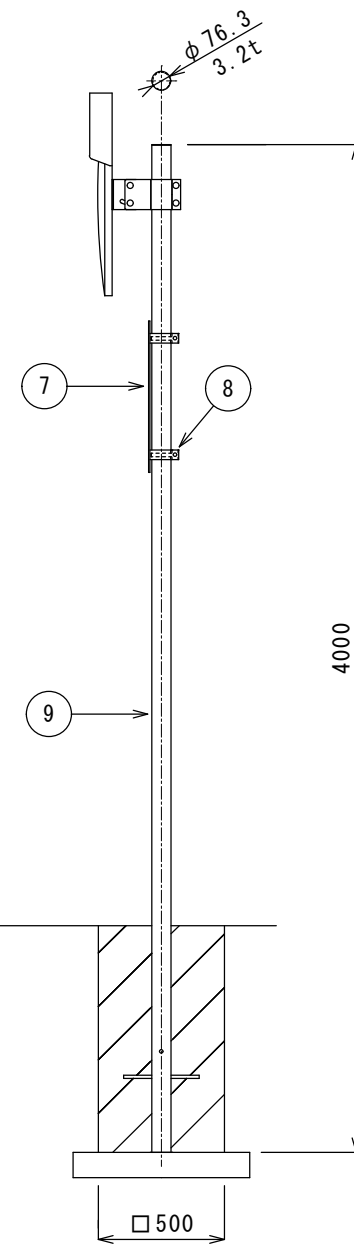
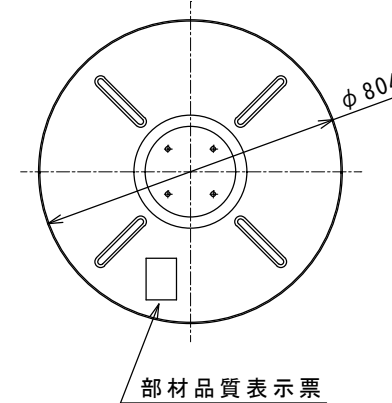
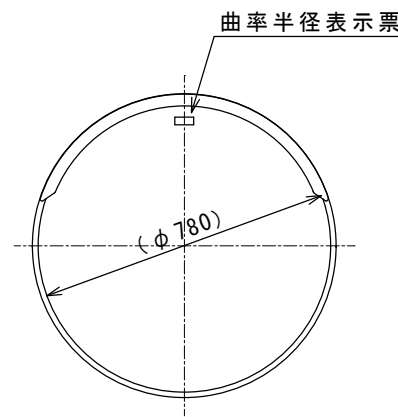


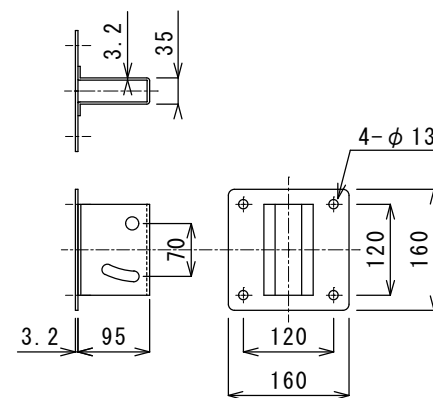
設置図 S=1:30



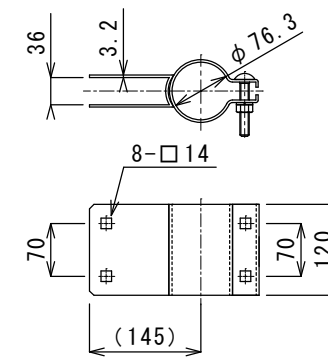
本体図 S=1:20



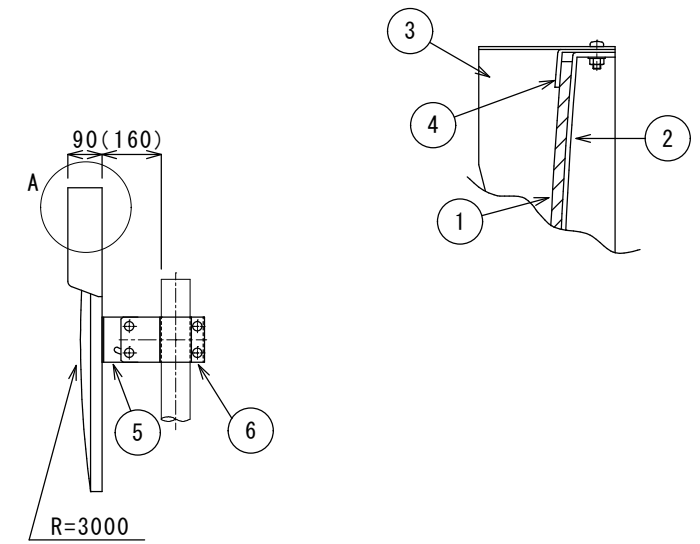
5.裏板取付金具 S=1:10



6.支柱取付金具 S=1:10



A部詳細



	部材名称	材質	規格仕様等
1	鏡面	TG	5.0mm 化学強化ガラス (TG)
2	裏板	FRP	2.0mm SMC成型加工
3	フード	EVA樹脂	2.0mm 橙色指定色
4	取付枠	アルミニウム	橙色指定色
5	裏板取付金具	SPCC	溶融亜鉛メッキ (M12×20六角ボルト)
6	支柱取付金具	SPCC	溶融亜鉛メッキ (M12×75根角丸頭ボルト)
7	注意板	亜鉛鋼板	1.0mm 無反射 焼付塗装 スクリーン印刷
8	取付バンド	SUS430	割型バンド (M8×45根角丸頭ボルト)
9	支柱	STK400	下地亜鉛メッキ静電粉体塗装 橙色 (12-60X)
10			
11			

特記事項

図面名称

強化ガラスミラー800φ (S)直柱

縮尺

図示

道路反射鏡協会設置指針に準拠

道路反射鏡協会認定品

図面管理記号

G8-TD-Z40