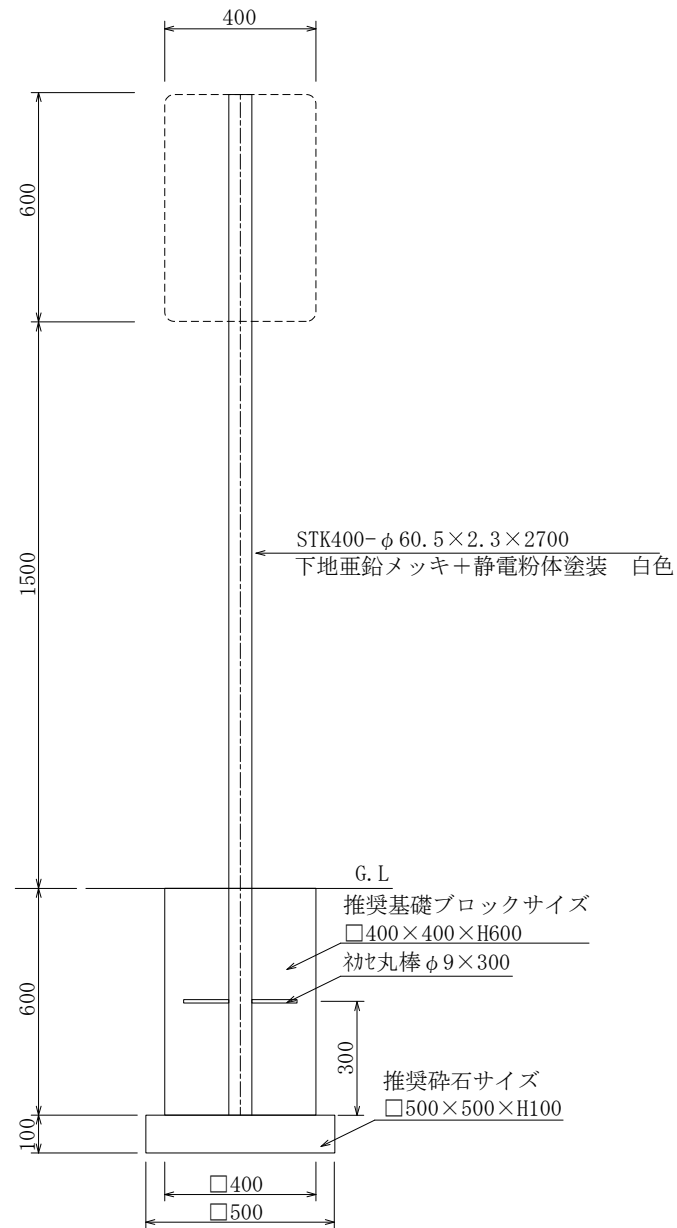
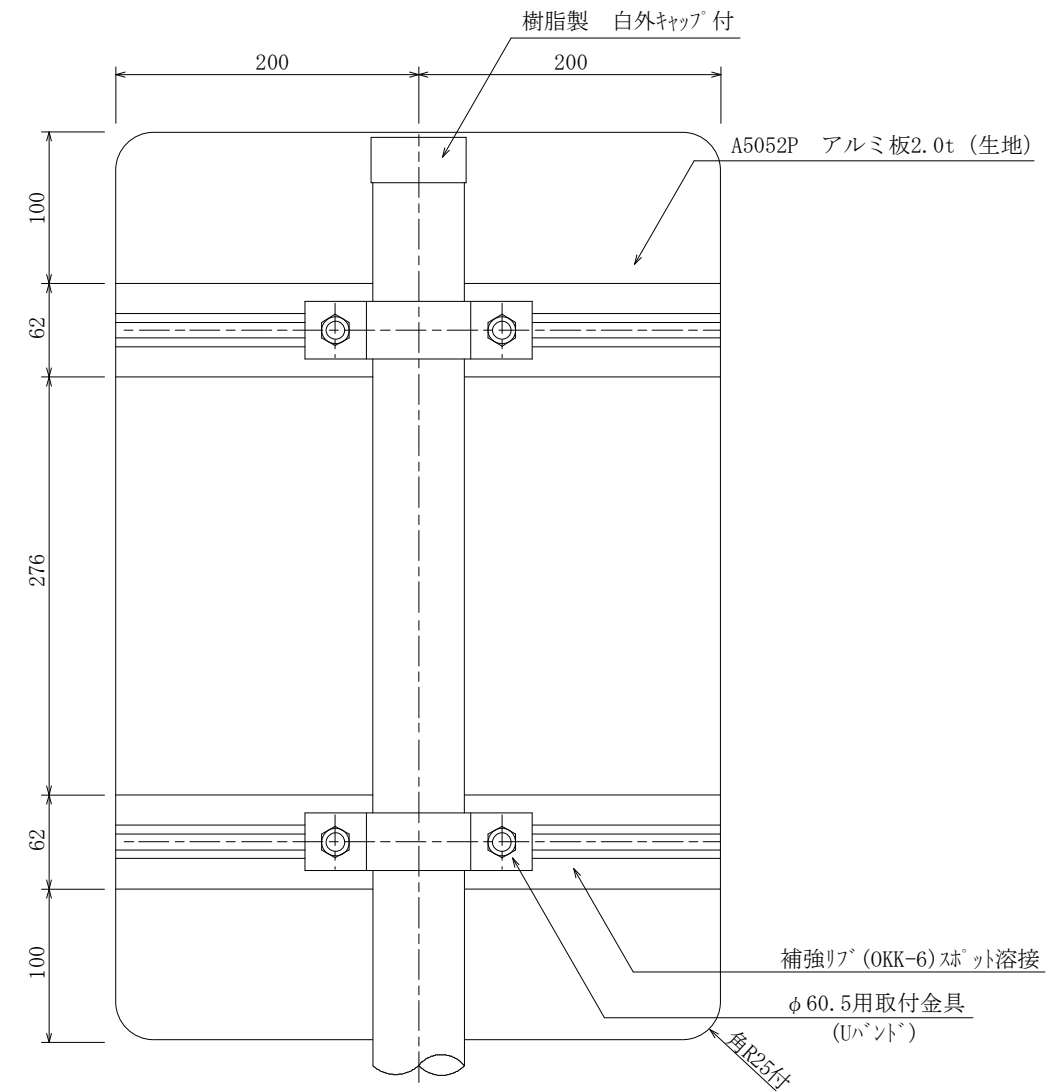


設置図 S=1/20



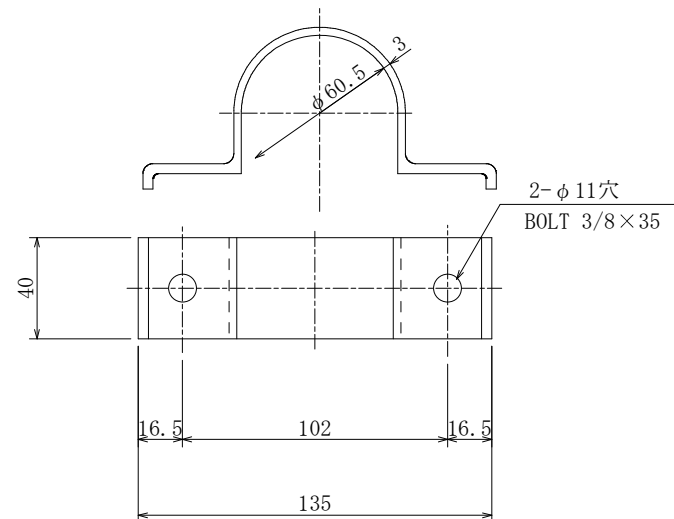
※基礎ブロックは取り扱いがない為セットに含まれておりません。
お客様でご用意をお願い致します。

裏面図 S=1/5



φ60.5Uハント S=1/3

A6063S-T5



補強リブ断面図 S=1/2

A6063S-T5

