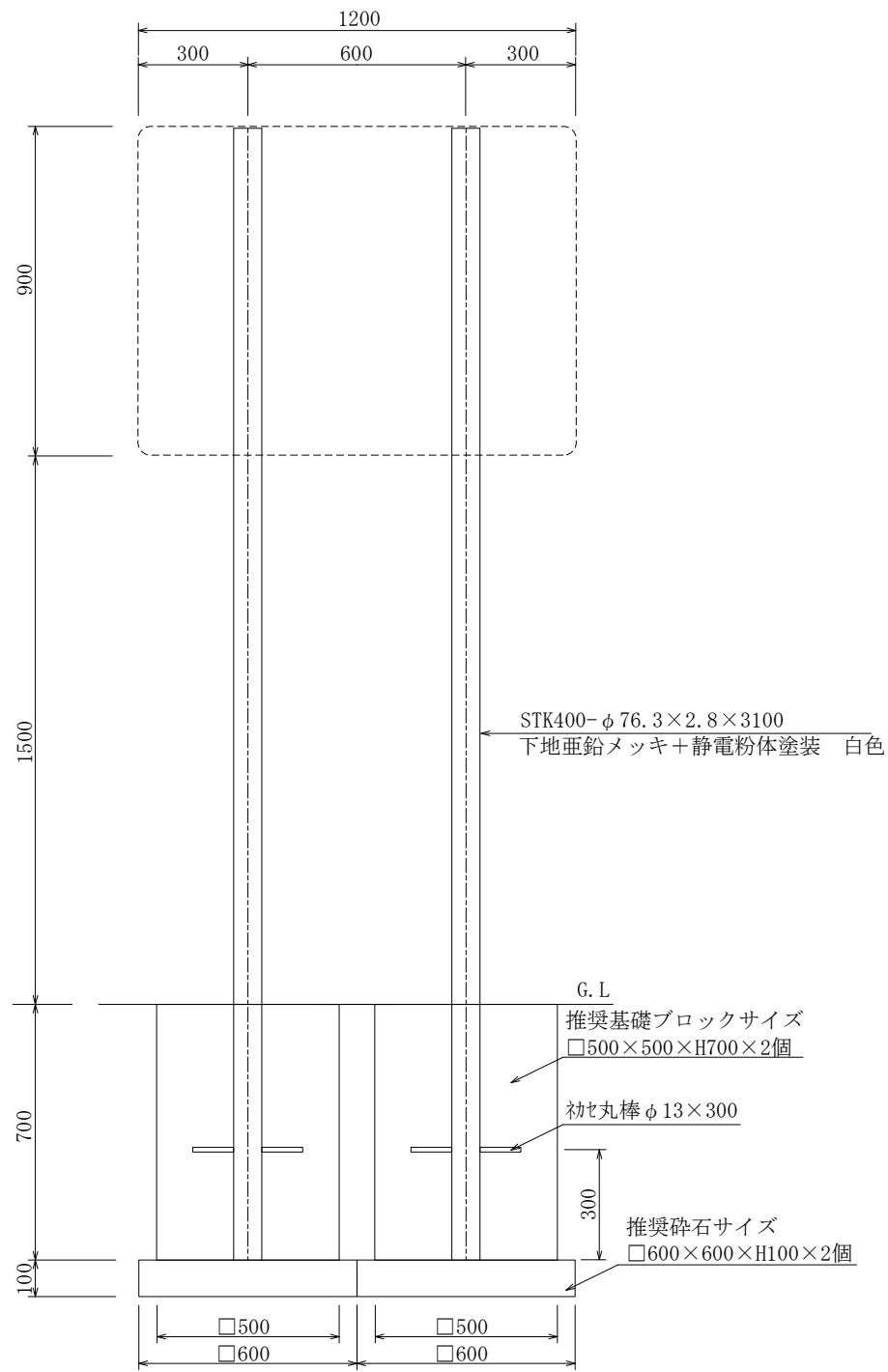
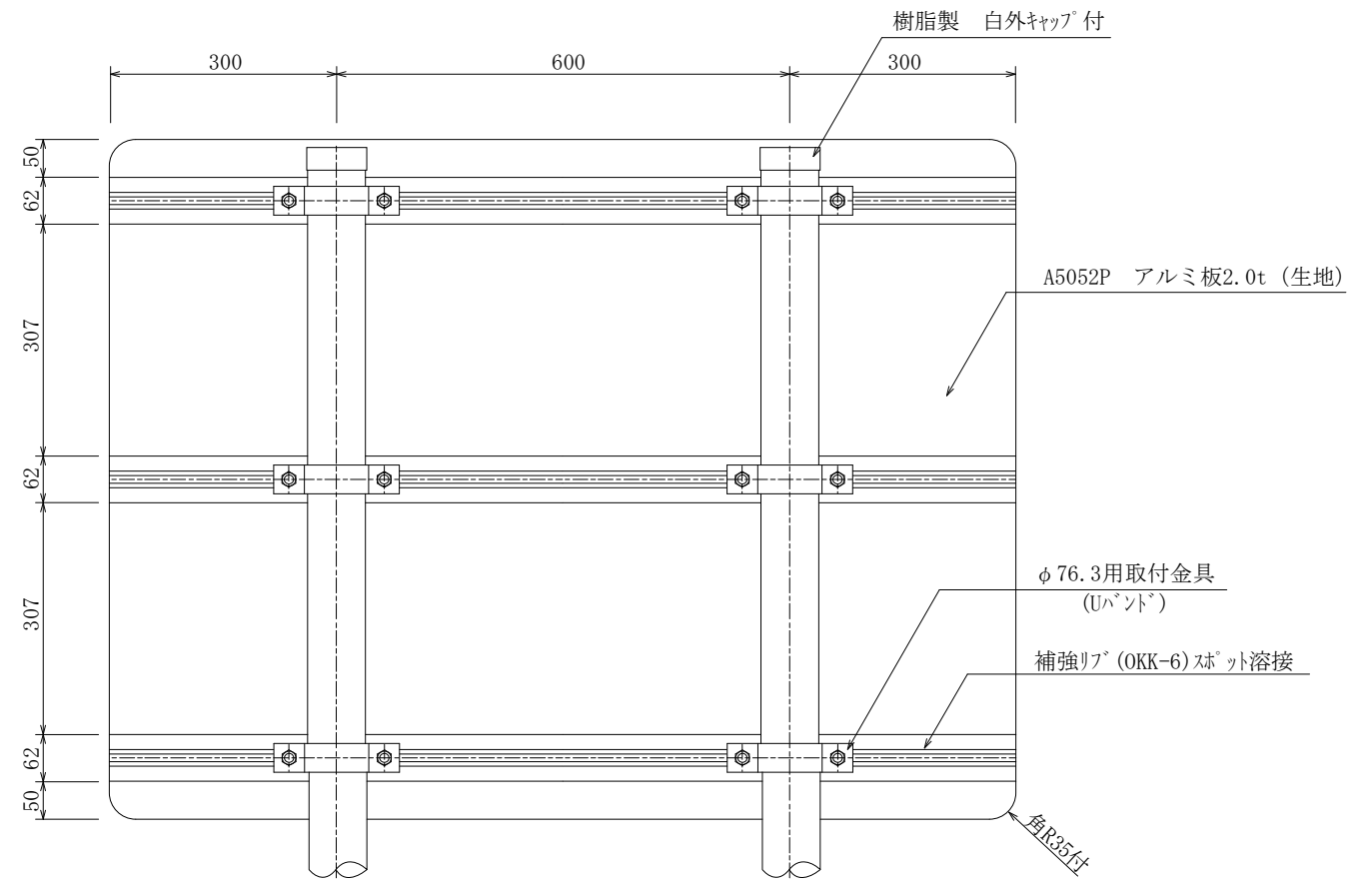


設置図 S=1/20

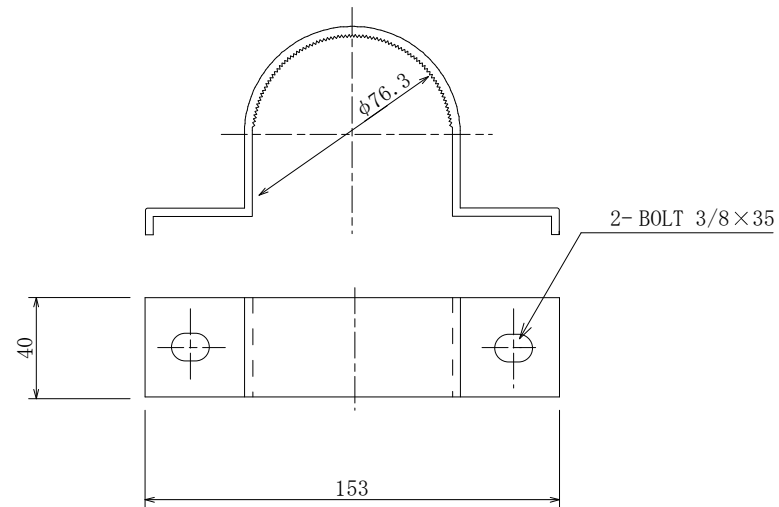


※基礎ブロックは取り扱いがない為セットに含まれておりません。
お客様でご用意をお願い致します。

裏面図 S=1/10



φ76.3Uボルト S=1/3
A6063S-T5



補強リブ断面図 S=1/2
A6063S-T5

